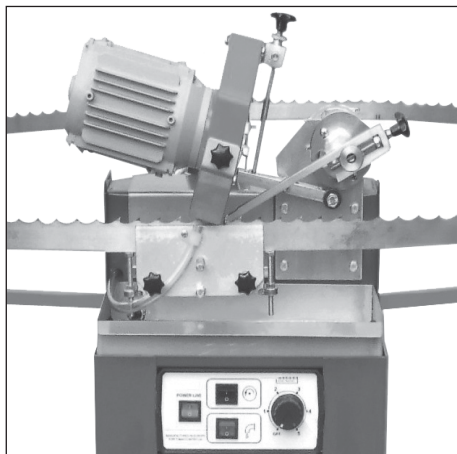


novinka

Poloautomatická bruska pilových pásů

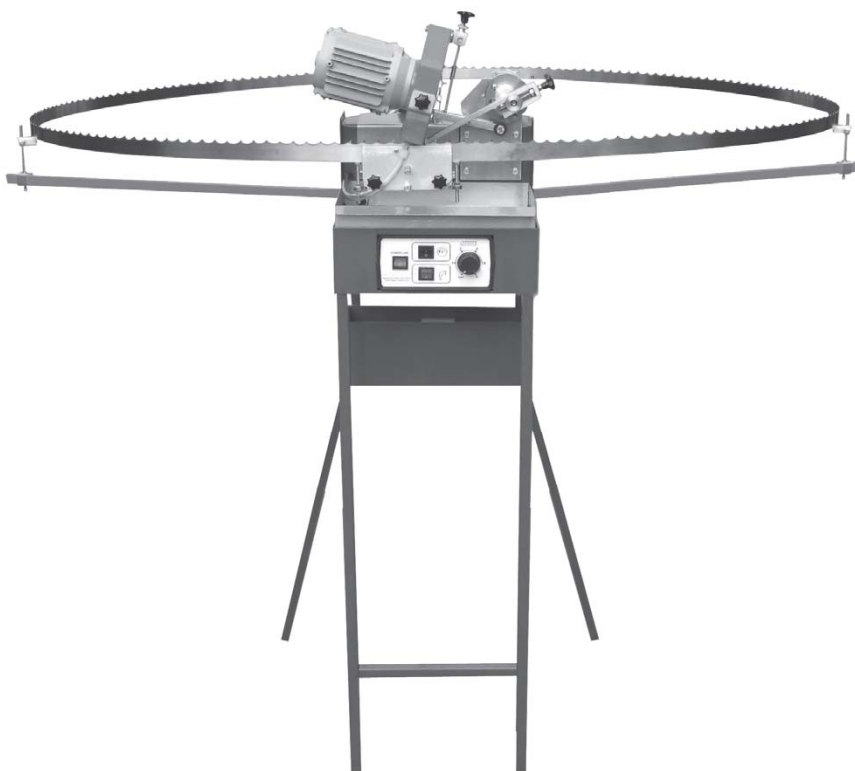


Typ BPP 120

Bruska je určena k ostření pilových pásů šíře 18 – 50 mm v poloautomatickém režimu. Změna tvaru zubu se provádí nastavením vaček a táhel a to velmi snadno a rychle. Bruska má dva elektromotory. Jeden pohání brusný kotouč a druhý zajišťuje posuv pilového pásu. Rychlost posuvu pásu je plynule nastavitelná. Bruska je vybavena chlazením brusného kotouče. Bruska je určena pro broušení standardně používaných tvarů zubů, je však možná úprava pro jakýkoliv tvar zubů.

Základní technické údaje:

» Šířka ostřených pilových pásů	18 – 50 mm
» Délka ostřených pilových pásů	2000 – 5000 mm
» Výška ostřených zubů	3 – 8 mm
» Rozteč zubů	4 – 30 mm
» Rychlost posuvu pásu – plynule nastavitelná	0 – 37 zubů/min
» Příkon motoru posuvu brusného kotouče	120 W
» Příkon motoru posuvu pilového pásu	40 W
» Výkon čerpadla	240 l/hod.
» Rozměr brusného kotouče	175 x 6(5) x 20 mm
» Rozměr brusky	320 x 320 x 1300 mm
» Hmotnost brusky	35 kg



Kontaktní údaje

PILANA TOOLS a.s., Nádražní 804, Hulín,
768 24, Česká republika
Tel.: +420 – 573 328 245, Fax: +420 – 573 328 141
E – mail: prodej@pilana.cz www.pilana.cz