

Rozumíme Vaší práci

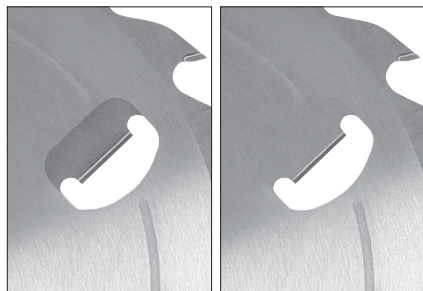


Právě čtete náš nový newsletter PILANA. V něm bychom Vás rádi informovali o nových nástrojích, zajímavostech, prostě o všem o čem si myslíme, že může být užitečné pro Vaši práci.

Newsletter bude občasníkem, který budeme vydávat několikrát do roka. Vycházet bude vždy, když budeme mít k dispozici informace o kterých budeme předpokládat, že Vás zajímají. Jestliže Vám v našem občasníku budou nějaký typ informací chybět, dejte nám vědět na prodej@pilana.cz. Nebo se za námi zastavte na veletrh Ligna v Hanoveru. Najdete nás v hale č. 15 ve stánku č. 50.

Přeji příjemné počtení, Ladislav Koutňák

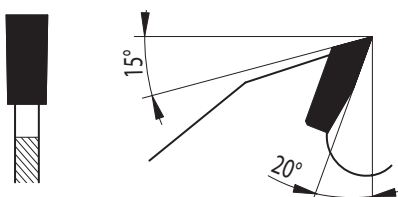
Nové a inovované výrobky



Rozmítací kotouče PILANA s novým vzhledem a s lepšími vlastnostmi v řezu

Nově používáme jinou technologii finalizace povrchu těla pilového kotouče. Povrch kotouče je hladší než tomu bylo doposud a proto se méně zanáší pryskyřicí a pilinami. V řezu se pak kotouč méně zahřívá a má delší životnost. Rozmítací pilové kotouče PILANA mají nový, mírně odlišný vzhled. Změna je vizuálně nejvíce patrná v okolí vyklizovacích zubů, kde již nejsou typické tmavší plochy dané pískováním povrchu. Typové označení a řezné parametry zůstávají nezměněny.

Popiska obrázku: Vzhled povrchu v okolí vyklizovacího zubu: vlevo původní, vpravo nový.

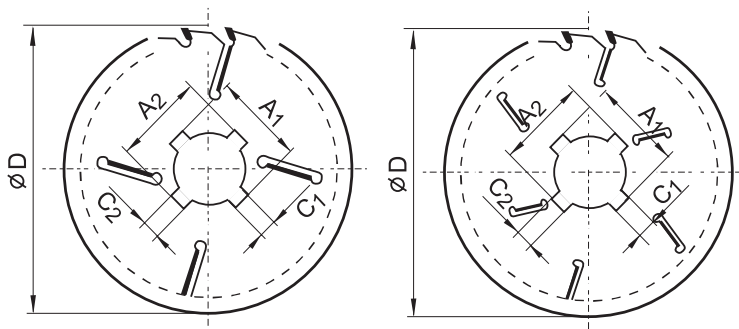


Nové rozmítací pilové kotouče – vysoká kvalita při maximální výšce řezu

Níže uvedené kotouče jsme vyvinuli pro rozmítací stroje TOS Svitavy. Konstrukce těchto rozmítacích pilových kotoučů umožňuje dosáhnout maximální výšky řezu při daném průměru kotouče. Je to dáno speciální konstrukcí upínacího otvoru o průměru $d=80\text{mm}$ se čtyřmi drážkami $13 \times 5\text{mm}$.

Typ	D B b d	z vz	h_{max}	dp_{max}
22 5394.1	300 x 3,2/2,2 x 80	18 + 4 FZ	90	105
22 5394.1	320 x 3,2/2,2 x 80	18 + 4 FZ	100	105
22 5394.1	350 x 4,0/2,8 x 80	18 + 4 FZ	115	105
22 5394.1	400 x 4,0/2,8 x 80	20 + 4 FZ	140	105
22 5394.1	450 x 4,4/3,2 x 80	24 + 4 FZ	165	105

Pro zákazníky převážně z řad uživatelů strojů STROJCAD, UP 1000 a WEP jsme vyvinuli rozmítací kotouče velkých průměrů pro vertikální i horizontální řezání. V konstrukci kotouče jsme zhodnotili naše know-how v této oblasti a výsledkem je pilový kotouč, který i přes svůj velký průměr dosahuje velmi přesného řezu.



Typ	D B b d	z vz
22 5394.1	400 x 4,2/3,0 x 30	20 + 4 FZ
22 5394.1	450 x 5,0/3,5 x 30	20 + 4 FZ
22 5394.1	500 x 5,0/3,5 x 30	22 + 6 FZ
22 5394.1	550 x 5,5/3,5 x 30	24 + 6 FZ
22 5394.1	600 x 6,2/4,0 x 30	26 + 6 FZ
22 5394.1	700 x 6,5/4,5 x 30	28 + 6 FZ

Na zakázku vyrábíme rozmítací pilové kotouče až do průměru 750 mm.

D - průměr kotouče, B - průřez kotouče, b - síla těla, d - upínací otvor, z - počet zubů, vz - počet vyklizovacích zubů, h_{max} - max. výška řezu, dp_{max} - max. upínací průměr přírub



SK pilové kotouče s PVD povlaky – nástroje s vyšší životností a výkonností

Rozšiřujeme nabídku povlakovaných pilových kotoučů o PVD povlaky. Tento povlak má zlatou barvu, je extrémě tenký a několikanásobně tvrdší než kalená ocel a rozhodující měrou snižují koeficient tření. Těchto vlastností využíváme pro výrazně zvýšení výkonnosti a prodloužení životnosti SK pilových kotoučů.

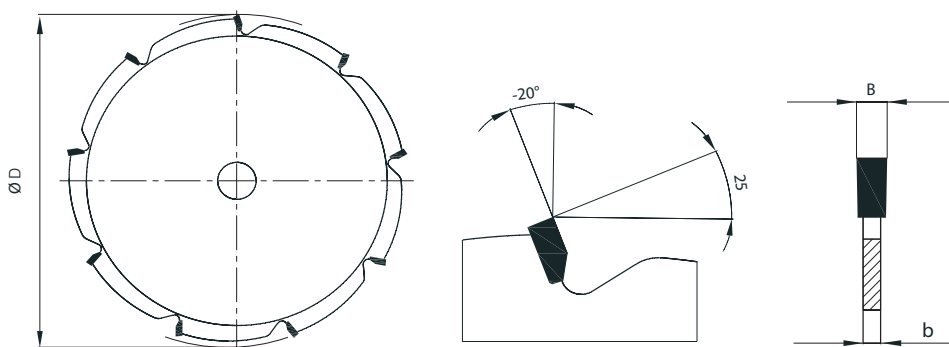
Tloušťky povlaků se pohybují v 1-4 mikrometrech, čímž neovlivňují tloušťku pily. Velmi nízký koeficient tření 0,1-0,3 výrazně snižuje riziko nalepování pilin a pryskyřice na povrch kotouče a možnost jeho přehřátí a následné deformace. Pro zachování tvrdosti povlaku na řezných hranách se kotouče brousí pouze na čele. Tato povrchová úprava je vhodná pro všechny typy kotoučů



Předřezávací kotouče pro kmenové pásové pily

Tyto předřezávací kotouče jsou našim novým výrobkem. Vyvinuty a testovány byly ve spolupráci s výrobcí pásových pil na dřevo. Předřezávací kotouče odstraňují znečištěnou kůru z kmenů v místě řezu. Pilový pás se méně otupuje a má vyšší životnost. Kotouče vyrábíme v provedení:

22 5380 180x5,0/2,9 x 20 9FZ N.



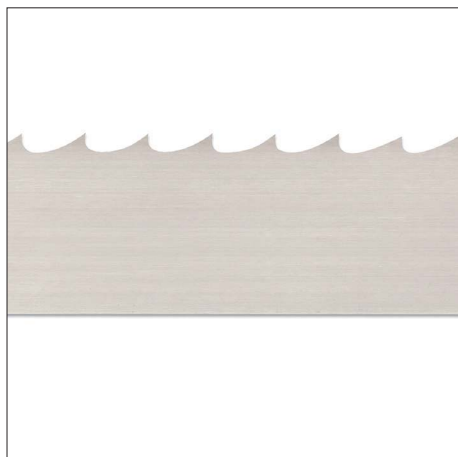
Kmenové pilové pásy nově

Zprovoznili jsme novou linku pro výrobu kmenových pilových pásů. Investice se týká téměř všech výrobních operací: svařování pásů, rovnání a válcování, stelitování, pěchování a ostření zubů. Do technologie jsme zařadili pouze stroje a zařízení špičkových firem ve svém oboru - Vollmer a Ideal.

Náš zákazník touto investicí získává:

- kratší dodací lhůty
- výborné řezné vlastnosti vyrobeného pilového pásu
- individualní přístup - technologická nastavení zohledňující výrobní specifika pásů pro konkrétní řezné podmínky jsou archivovány pro budoucí použití
- velkou variabilitu v oblasti navalování a požadovaného tvaru profilu zubů (více než 30 profilů)

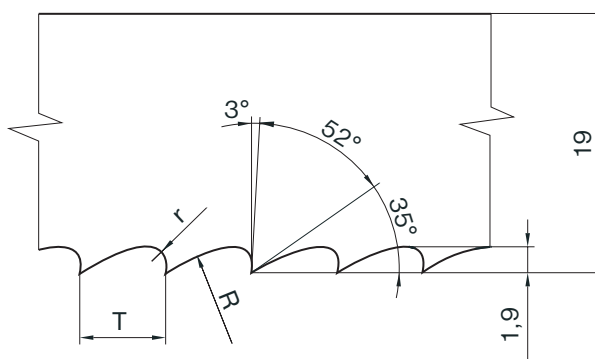
Podrobnější informace naleznete v katalogu "[Pilové pásy pro kmenové pily](#)" (podrobněji na další straně).



Pilové pásy na maso a mražené výrobky

Pásy vyrábíme z materiálu z prověřeného materiálu C 85. Pásy jsou velmi odolné vůči korozním vlivům. Mechanické vlastnosti jsou optimalizovány pro potřeby masného a potravinářského průmyslu. Zadní hrana je arundována (zakulacená). Pas proto snese větší namáhání ve srovnání s pasem bez této úpravy hran. Standartně dodáváme

22 5340-1 19 x 0,6 x 6,3



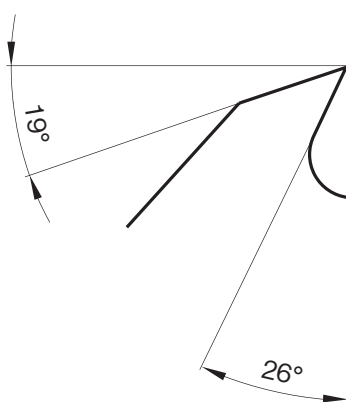


Rozšíření rozměrové řady pilových kotoučů normy 225311 se sníženým počtem zubů pro rozmítací stroje

Tyto pily prochází při výrobě procesem popouštění, které snižuje nežádoucí prnutí v pilách a umožňuje tak použití v náročnějších pracovních podmínkách. Tato úprava se na pilách projevuje typickým modro-černým zabarvením.

Snížením počtu zubů bylo dosaženo lepších řezných vlastností kotouče. Nedochozí k jeho zahlcování pilinami a následnému přehřívání.

Změny středových otvorů, klínové, vyklízcí a chladicí drážky jsou do pil dodatečně vypalovány laserovou technologií.



D	b	d	z	h _{max}	dp _{max}
250	2,2	30 – 80	18	55	120
250	2,2	30 – 80	24	55	120
300	2,4	30 – 80	18	75	120
300	2,4	30 – 80	24	75	120
300	3,0	30 – 80	18	75	120
300	3,0	30 – 80	24	75	120
350	2,8	30 – 80	18	85	140
350	2,8	30 – 80	24	85	140
350	3,2	30 – 80	18	85	140
350	3,2	30 – 80	24	85	140
350	3,5	30 – 80	18	85	140
350	3,5	30 – 80	24	85	140
400	2,5	30 – 80	24	100	170
400	3,0	30 – 80	24	100	170
400	3,5	30 – 80	24	100	170
450	2,8	30 – 80	24	120	170
450	3,5	30 – 80	24	120	170
500	3,0	30 – 80	28	140	170
500	3,5	30 – 80	28	140	170

D - průměr kotouče, b - síla těla, d - upínací otvor, z - počet zubů, h_{max} - max. výška řezu, dp_{max} - max. průměr upínacích přírub

Nové tiskoviny

Pilové pásy kmenové – česky, anglicky, polsky

Šestistranný trojlíst podává rozšířené informace o kmenových páslech PILANA (ve srovnání s informacemi věnovaným tomuto sortimentu v katalogu Nástroje nadřevo). Rozšířili jsme počet tvarů zubů na několik desítek, máme širší rozměrovou řadu. Velká část informací je věnována tomu, jaké výhody plynou pro naše zákazníky z instalace nových technologií (např. možnosti strojů, výstupní protokoly měření, archivace dat pro opakovanou výrobu). Stáhnout si katalog můžete zde: http://www.pilana.cz/?page=dwn_pd_cz. Tištěnou verzi žádejte na adrese sevcik@pilana.cz

Plakát Profilové nože – anglicko – německo – česky

Připravili jsme pro Vás plakát s přehledem vyráběných profilových nožů šířky 40 mm vytištěný ve formátu A1. Určený je pro snadné a přehledné vybírání profilů zákazníky prodejen a ve vzorkovnách. Máte-li o plakát zájem, kontaktujte svého obchodníka nebo napište na prodej@pilana.cz.